



HERRAJES
HARDWARE

SOLECO | FRAMES



COMPLEMENTOS Y HERRAJES >>
COMPLEMENTS AND HARDWARE >>



SOLUCIONES ADAPTADAS A TUS NECESIDADES

SOLUTIONS ADAPTED TO YOUR NEEDS

En **SOLECO** conocemos las necesidades concretas de cada sector, lo que nos permite aportar soluciones personalizadas a cada tipo de construcción:

- ✓ CENTROS EDUCATIVOS
- ✓ HOSPITALES
- ✓ RESIDENCIAS
- ✓ EDIFICIOS SINGULARES
- ✓ OTROS

Por este motivo, **SOLECO** está presente en prestigiosas construcciones de todo el mundo.

Disponemos de **complementos y herrajes** para puertas de todo tipo, que junto a nuestros cercos metálicos y puertas técnicas, nos han convertido en un referente mundial en el sector.

Cada uno de ellos destaca por su **innovación y diseño**, para conseguir en cada detalle la máxima seguridad y comodidad de los usuarios: cerraduras de alto tránsito y antipánico, manillas, bombillos, barras antipánicos, cierrapuertas, automatismos, pernios, bisagras y soluciones específicas.

At **SOLECO** we know the specific needs of each sector, which allows us to provide specific solutions for each type of construction:

- ✓ EDUCATIONAL CENTRES
- ✓ HOSPITALS
- ✓ RESIDENCES
- ✓ LANDMARK BUILDINGS
- ✓ OTHERS

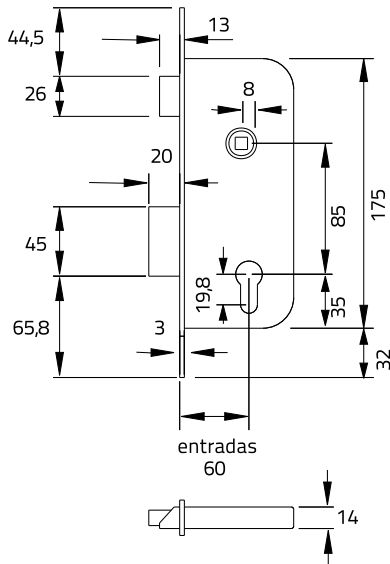
This is why **SOLECO** products are present in prestigious buildings around the world.

We have **complements and hardware** for all types of doors that together with our metallic frames and technical doors, have made us a world reference in the sector.

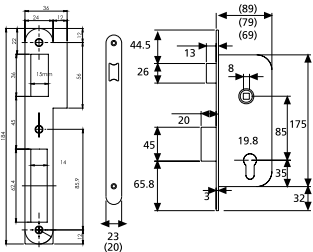
Each of them stands out for its **innovation and design**, to achieve maximum safety and user comfort in every detail: high traffic and panic locks, handles, cylinder locks, panic bars, door closers, hinges and specific solutions.

COMPLEMENTOS Y HERRAJES | CERRADURAS
COMPLEMENTS AND HARDWARE | LOCKS

SERIE 4030 CERRADURA NORMALIZADA ALTO TRÁNSITO
4030 SERIES STANDARD HIGH TRAFFIC LOCK



4030. Entrada
4030. Entransces



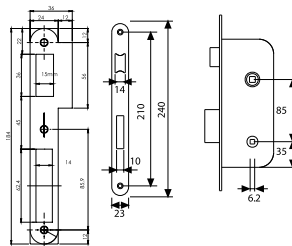
Funcionamiento

El cilindro acciona la palanca (2 vueltas) y el picaporte. / La nueca acciona el picaporte.

Functioning

The cylinder activates the lever (2 turns) and the mortise lock. / The latch bolt activates the mortise lock.

4034. Condena
4034. Thumb turn lock



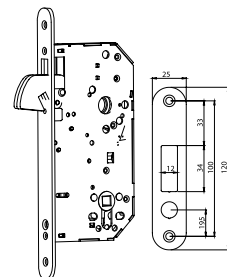
Funcionamiento

La condena acciona la palanca (1 vuelta). / La nueca acciona el picaporte.

Functioning

The thumb turn activates the mortise lock (1 turn). / The latch bolt activates the mortise lock.

4038. Pico loro para corredera
4038. Sliding door lock



Entradas: 60 mm.

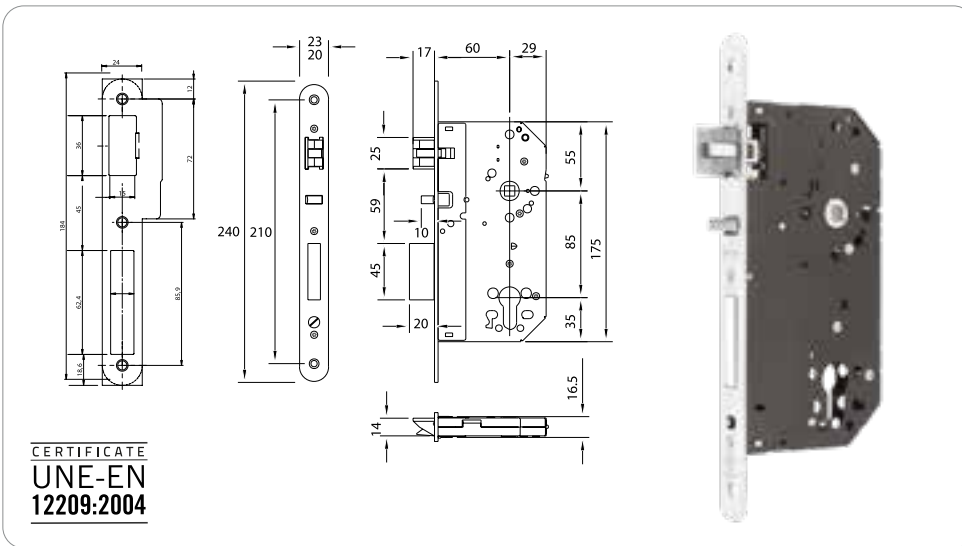
- / Gancho accionable con cilindro.
- / Mismo cajeado que el modelo 4030.

Entransces: 60 mm.

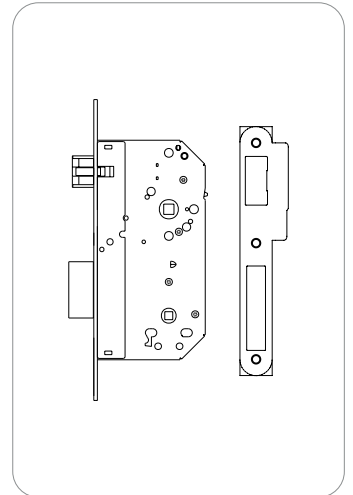
- / Mortise cylinder operated hook.
- / Same countersinking as model 4030.

CERRADURAS | COMPLEMENTOS Y HERRAJES
LOCKS | COMPLEMENTS AND HARDWARE

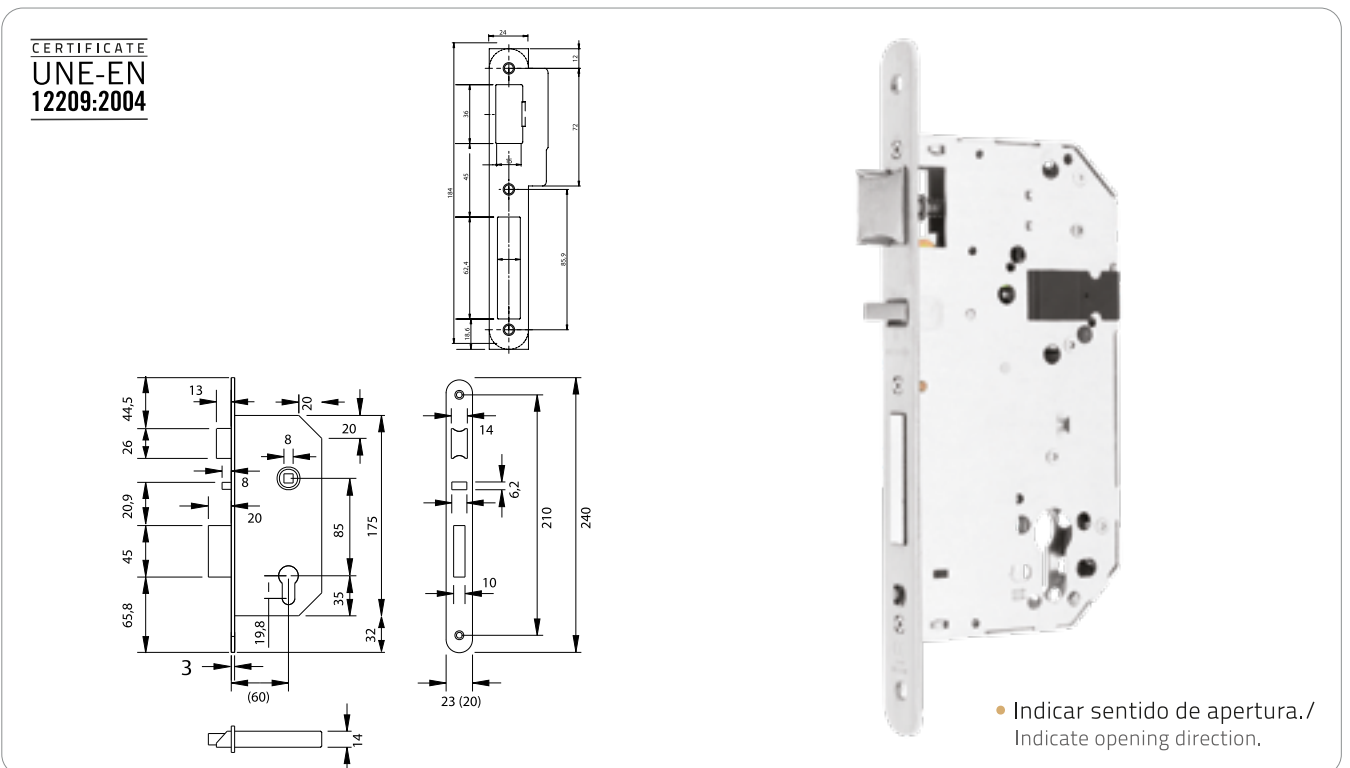
SERIE 2UB0F (CILINDRO) CERRADURA MUY ALTO TRÁNSITO
2UB0F SERIES (MORTISE CYLINDER) VERY HIGH TRAFFIC LOCK



2UB4F. Condensa
2UB4F. Thumb turn lock



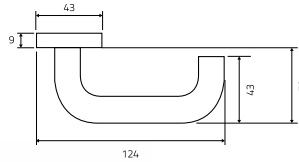
SERIE 2030F ANTIPÁNICO
2030F SERIES PANIC LOCK



COMPLEMENTOS Y HERRAJES | HANDLES
COMPLEMENTS AND HARDWARE | MANILLAS

MANILLA SENA ROSETA
SENA ROSETA HANDLE

- Acero inoxidable 304. / Stainless steel 304.
- Diámetro 50 mm. / Diameter 50 mm.



- Posibilidad de antibacteriano. Antibacterial optional.

Bocallave / Keyhole



Condena / Thumb turn lock



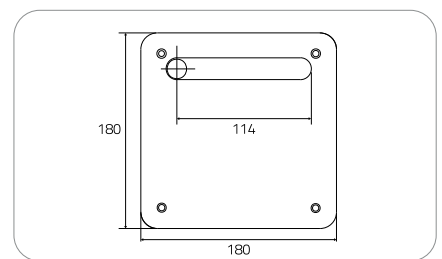
MANILLA SENA PLACA CUADRADA
SENA SQUARE PLATE HANDLE

- Acero inoxidable 304 para cilindro. / Stainless steel 304 for cylinder.
- 180 x 180 mm.
- Con bocallave a 85 (cerradura 4030). / With keyhole to 85 (cerradura 4030).
- Para cadena a 85 (cerradura 4034). / For thumb turn lock (cerradura 4034).
- Para puerta de paso (cerradura 4035). / For through door (cerradura 4035). /

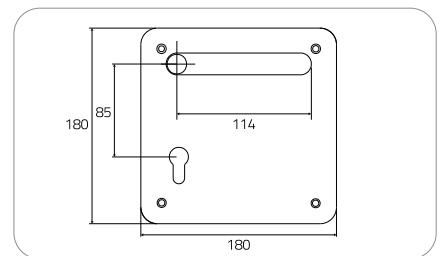


- Posibilidad de antibacteriano. Antibacterial optional.

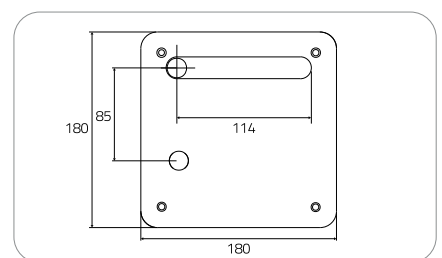
Ciega / Blind



Cilindro / Cylinder



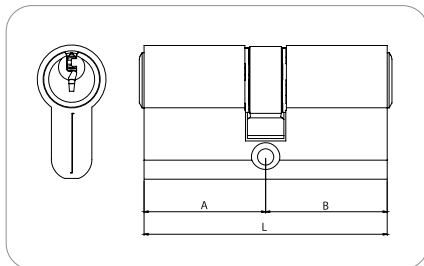
Condena / Thumb turn lock



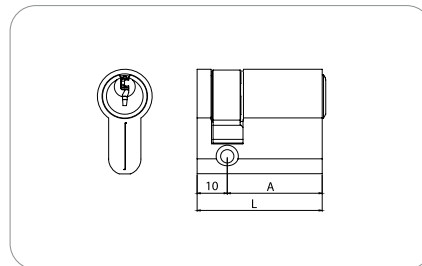
CILINDRO
CYLINDER



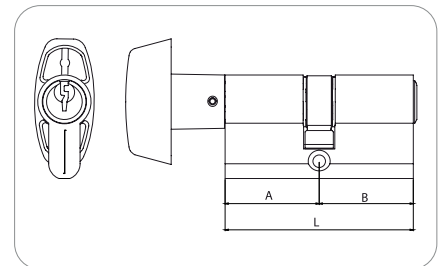
Europeo doble / European double



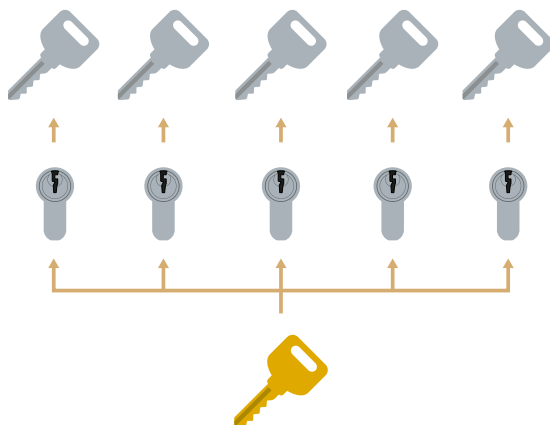
Europeo medio / European half



Europeo botón / European button

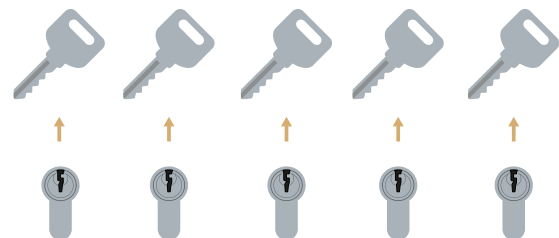


Amaestramiento primer nivel /
First level master key



MASTER KEY

Llaves individuales o llaves iguales /
Individual keys or identical keys



- Otros niveles de amaestramiento, consultar.
Other levels of master key, on request.

BARRA ANTIPÁNICO MODELO SOBREPONER 1930
SOBREPONER 1930 MODEL PANIC BAR

Dispositivo de sobreponer con dos puntos, alto y bajo, de cierre. / Picaportes de acero, basculantes. / Altura estándar: 2210 mm. / Accionamiento exterior. / Certificación EN 1125

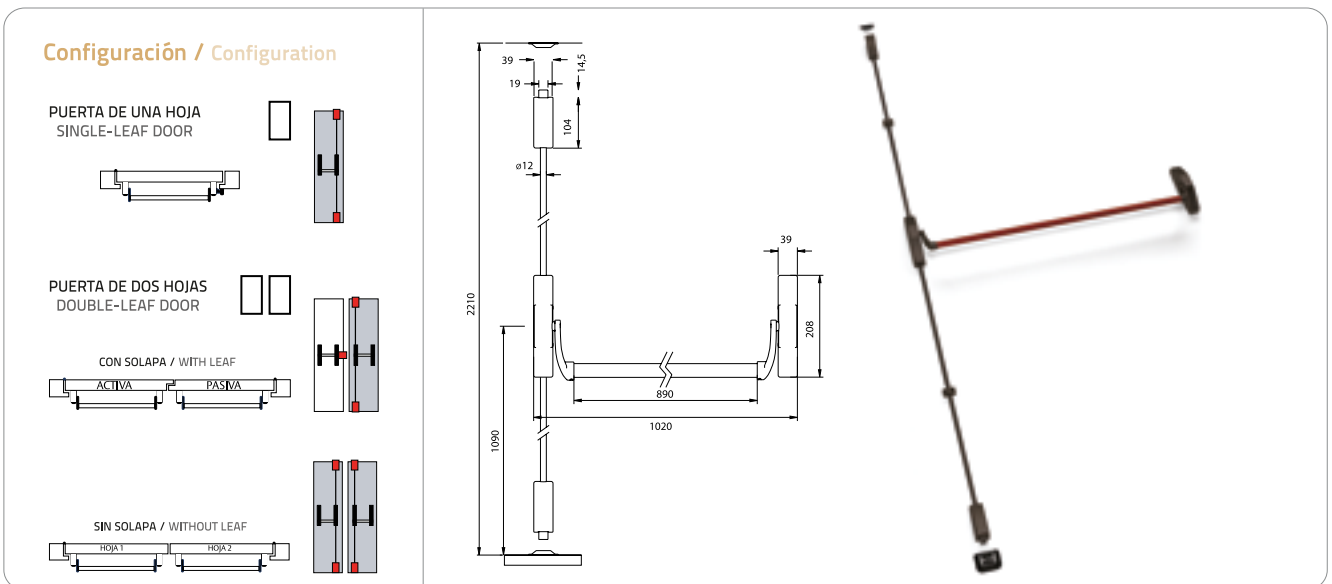
Overlay device with two locking points, high and low / Steel mortice lock, tilting / Standard height: 2210 mm / Exterior operation / EN 1125 certified

El embalaje incluye:

- 1 soporte principal y otro secundario.
- 2 reenvíos para los puntos de cierre altos y bajos.
- 1 barra horizontal ovalada de 900 mm.
- 2 fallebas de 930 mm.
- 1 bolsa de accesorios con cerraderos -alto y bajo-, cuadradillo, tornillos de sujeción y dos guías de falleba.
- Hojas de instrucciones y plantilla de instalación.

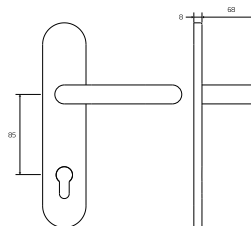
The packaging includes:

- 1 main and another secondary support.
- 2 reverse units for the locking points, high and low.
- 1 horizontal oval bar, 900 mm.
- 2 espagnolette locks, 930 mm.
- 1 accessory bag with high and low locks, square rod, fastening screws and two espagnolette guides.
- Instruction sheets and installation template.



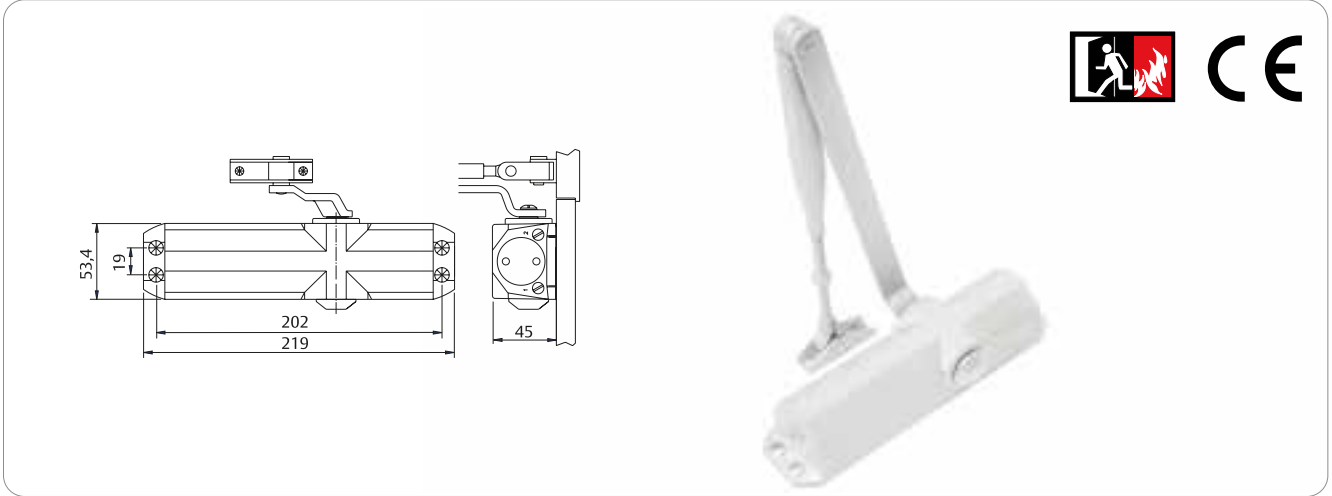
ACONDICIONAMIENTOS EXTERIORES PARA BARRAS ANTIPÁNICO
EXTERIOR FITTINGS FOR PANIC BARS

- Para modelo de embutir 4030F: **Con bocallave para cilindro** (con 1/2 cilindro 30x10). **Para puerta de paso** (sin llave).
- For model 4030F mortise lock: **With keyhole for cylinder** (with 1/2 cylinder 30x10). **For through door** (without key).

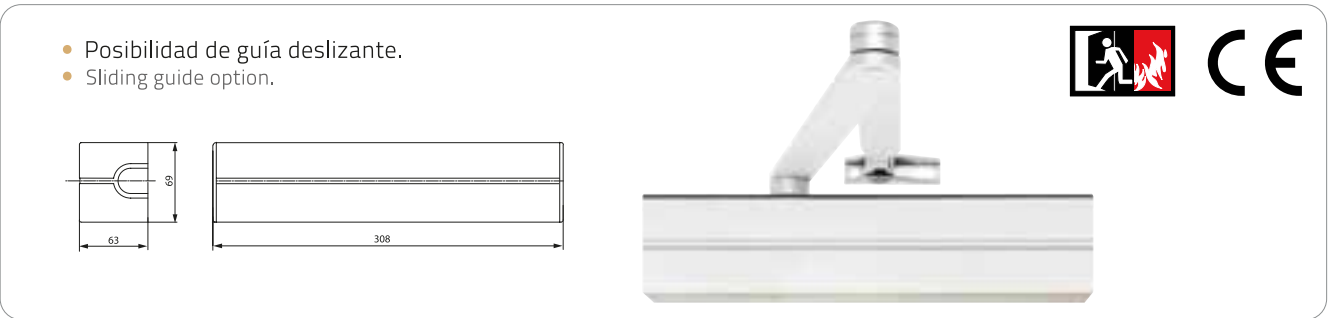


COMPLEMENTOS Y HERRAJES | CIERRAPUERTAS
 COMPLEMENTS AND HARDWARE | DOOR CLOSERS

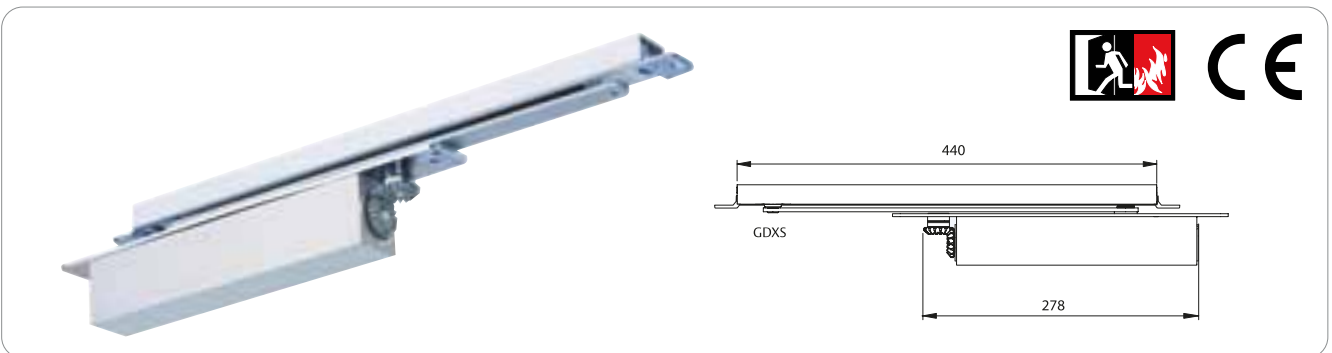
DC 120 ALTO TRÁNSITO
 DC 120 HIGH TRAFFIC



DC 340 MUY ALTO TRÁNSITO
 DC 340 VERY HIGH TRAFFIC

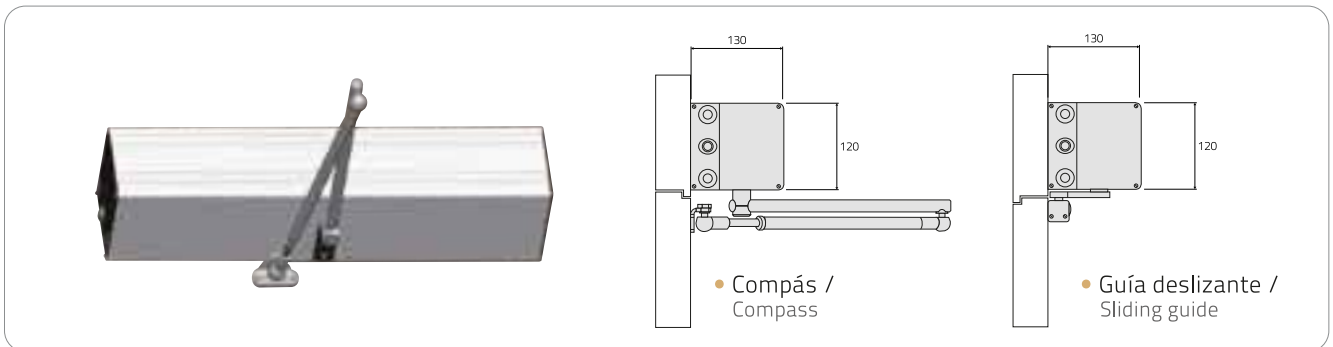


OCULTO / HIDDEN



AUTOMATISMOS | **COMPLEMENTS AND HARDWARE**
AUTOMATIC CLOSERS | **COMPLEMENTOS Y HERRAJES**

AUTOMATISMO ABATIBLE
FOLDING AUTOMATIC CLOSER



AUTOMATISMO CORREDERA
SLIDING AUTOMATIC CLOSER



SISTEMAS DE APERTURA Y SEGURIDAD
OPENING AND SAFETY SYSTEMS



*Estos sistemas pueden variar ligeramente según disponibilidad de mercado. / *These systems may vary slightly depending on market availability.

COMPLEMENTOS Y HERRAJES | PERNIOS

COMPLEMENTS AND HARDWARE | HINGES

PERNIO ESTANDAR / STANDARD HINGE

- Pernio estandar para alojamiento Soleco 100 x 86 x 3
- Suministrado siempre como pernio estándar en el marco Soleco.
- Normativa UNE 1935:2002.
- Certificado de 200.000 aperturas.
- Standard hinge for Soleco housing 100 x 86 x 3
- Always supplied as standard hinge on Soleco frame
- Standard UNE 1935:2002
- Certified for 200,000 openings



PERNIO GRANDES PESOS / HINGES FOR HEAVY WEIGHTS

- Pernio Clase 14 - 1935:2002
- Ensayo: 160 Kg de peso
- Normativa UNE 1935:2002
- Class 14 - 1935:2002 Hinge
- Test: 160 Kg weight
- Standard UNE 1935:2002



PERNIO CON RESORTE / SPRING-LOADED HINGE

- Pernio con muelle para sistema autocierre puerta 100x 86 x 3.
- Hinge with spring for self-closing door system 100x 86 x 3



PERNIO Y SISTEMA ANTIPILLADEDOS HINGE AND ANTI-SLAM SYSTEM

- Pernio especial para colegio y guarderías.
- Special hinge for schools and nursery schools.

Todos los pernios se fabrican únicamente en acero inoxidable.
All hinges are made entirely of stainless steel.



Complemento para antipillados
Complement for anti-slam systems

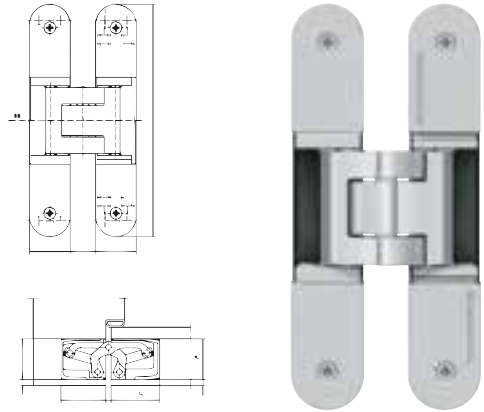


PERNIOS | **COMPLEMENTS AND HARDWARE**
HINGES | **COMPLEMENTOS Y HERRAJES**

BISAGRA OCULTA TECTUS 340 SIMONSWERK
 SIMONSWERK TECTUS 340 HIDDEN HINGE

Datos técnicos / Technical data

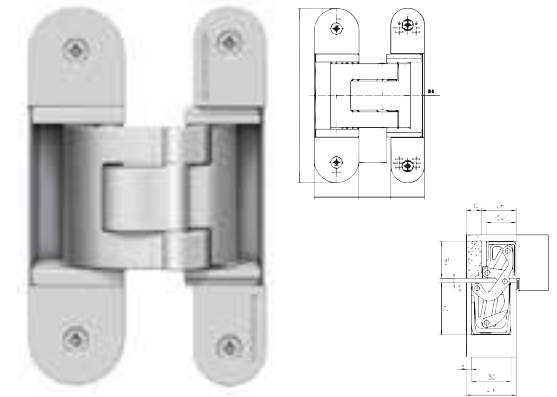
- Carga admisible / Permissible load 80 kg
- Longitud total / Total length 160 mm
- Anchura (hoja) / Width (frame) 28 mm
- Anchura (marco) / Width (door) 28 mm
- Fresa Ø / Drill bit Ø 24 mm
- Ángulo de apertura / Opening angle utilizable para usable for 180°
- Tipo de hoja / Frame type Madera / Wood
- Tipo de revalso / Return type No solapada / No overlap
- Tipo de marco / Door type Marco de acero lacado, inoxidable, aluminio o madera. / Lacquered steel, stainless steel, aluminium or wood.



TECTUS 311 SIMONSWERK
 SIMONSWERK TECTUS 311

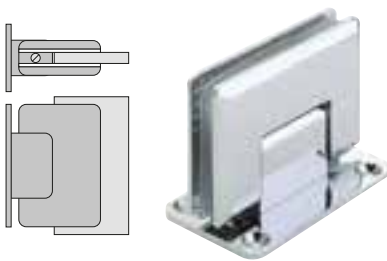
Technical data / Datos técnicos

- Carga admisible / Permissible load 60 kg
- Longitud total / Total length 125 mm
- Anchura (hoja) / Width (frame) 32 mm
- Anchura (marco) / Width (door) 24/28 mm
- Fresa Ø / Drill bit Ø 24 mm
- Ángulo de apertura / Opening angle utilizable para usable for 180°
- Tipo de hoja / Frame type Madera / Wood
- Tipo de revalso / Return type No solapada / No overlap
- Tipo de marco / Door type Marco de acero lacado, inoxidable, aluminio o madera. / Lacquered steel, stainless steel, aluminium or wood.

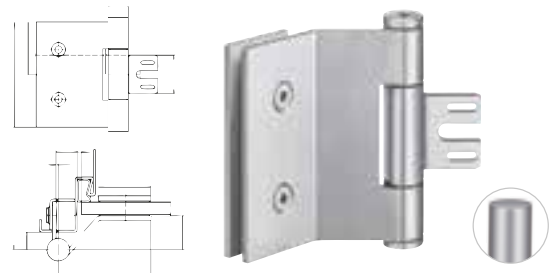


BISAGRA PARA MARCO DE CRISTAL
 HINGE FOR GLASS FRAME

- Sistema tradicional. / Traditional system.



- Sistema regulable. / Adjustable system.

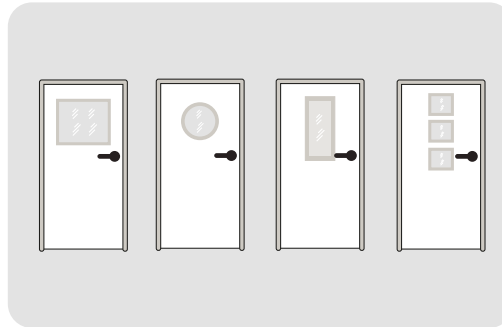


COMPLEMENTOS Y HERRAJES | SOLUCIONES ESPECÍFICAS
 COMPLEMENTS AND HARDWARE | SPECIFIC SOLUTIONS

OJO DE BUEY Y VIDRIERAS

PORTHOLE AND INSET
 WINDOWS

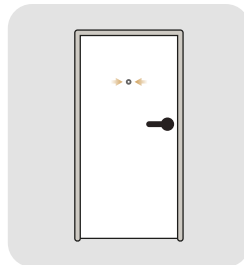
- Inoxidable
- Aluminio
- Stainless steel
- Aluminium



MIRILLAS RF

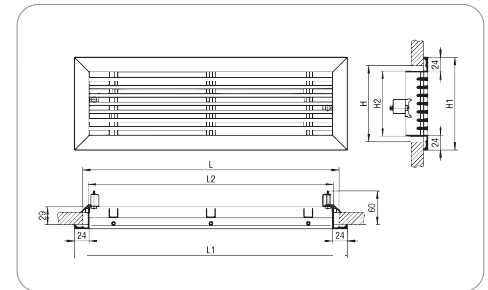
RF SIGHT GLASS

- Para puerta de entrada habitación de hotel.
- For hotel room entrance door.



REJILLA DE VENTILACIÓN

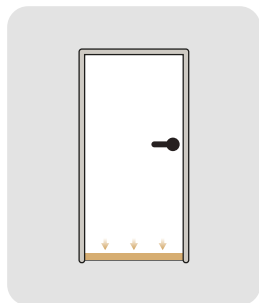
VENTILATION GRILLE



GUILLOTINA INFERIOR ACÚSTICA

LOWER ACOUSTIC GUILLOTINE

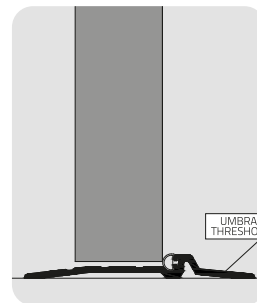
- Para puertas con aislamiento acústico.
- For acoustically insulated doors.



UMBRAL

THRESHOLD

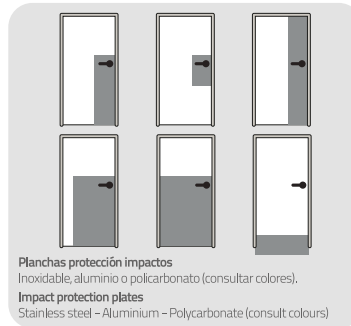
- Acabado en aluminio anodizado o lacado.
- Anodised or lacquered aluminium finish.



SOLUCIONES ESPECÍFICAS | COMPLEMENTS AND HARDWARE
 SPECIFIC SOLUTIONS | COMPLEMENTOS Y HERRAJES

PLANCHAS DE PROTECCIÓN
 PROTECTIVE PLATES

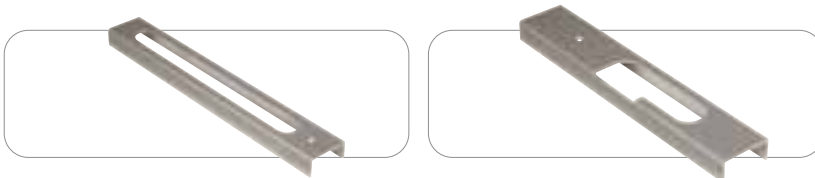
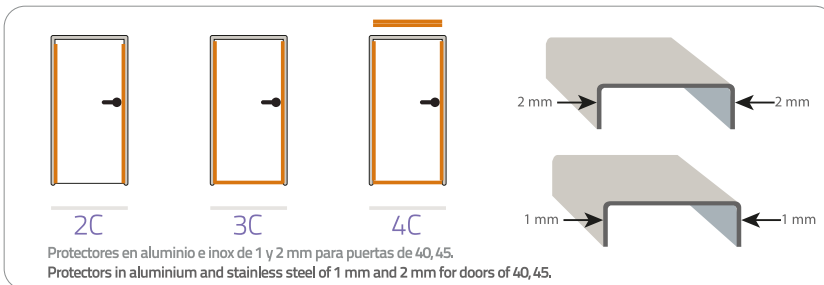
- Inoxidable
- Aluminio
- Policarbonato (consultar colores)
- Stainless steel
- Aluminium
- Polycarbonate (consult colours)



CANTO PROTECCIÓN INOXIDABLE O ALUMINIO CONTRA IMPACTO
 EDGE IMPACT PROTECTION STAINLESS STEEL OR ALUMINIUM

Se pueden servir con el troquelado de pernio estandar Soleco, cerradura con bisagra oculta Soleco, pasador superior e inferior, puerta doble, cierre cerradura puerta doble o cierre cerradura puerta sencilla.

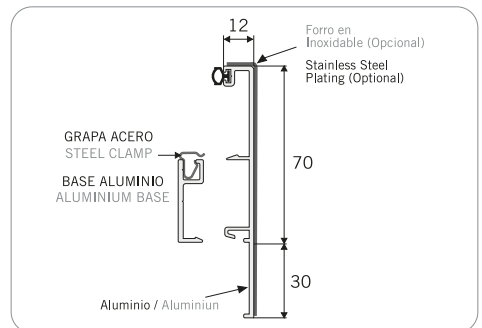
Can be used with the standard Soleco die-cut hinge, lock with Soleco concealed hinge, top and bottom bolt, double door, double door lock or single door lock.



RODAPIÉS
 SKIRTING BOARD

Rodapiés especiales Soleco a juego con el marco. Disponible en aluminio e inox. Medidas de 100 mm con posibilidad de cortar a 70, 80 y 90 mm

Special Soleco skirting boards to match the frame. Available in aluminium and stainless steel. Dimensions of 100 mm with option to cut to 70, 80 and 90 mm.





SOLECO frames |



HERRAJES SOLECO
HARDWARE SOLECO



SOLECO | FRAMES

C/ Marjals, 8 - nave A
46770 Xeraco (Valencia) SPAIN
T. +34 962 891 149
e-mail: info@e-soleco.com
www.e-soleco.com
www.solecocercos.com

Distribuido por: / Distributed by:

Puede obtener más información de nuestro distribuidor.
/ Contact our distributor for more information.